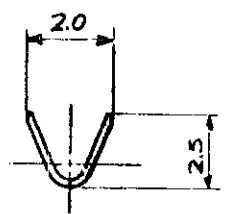
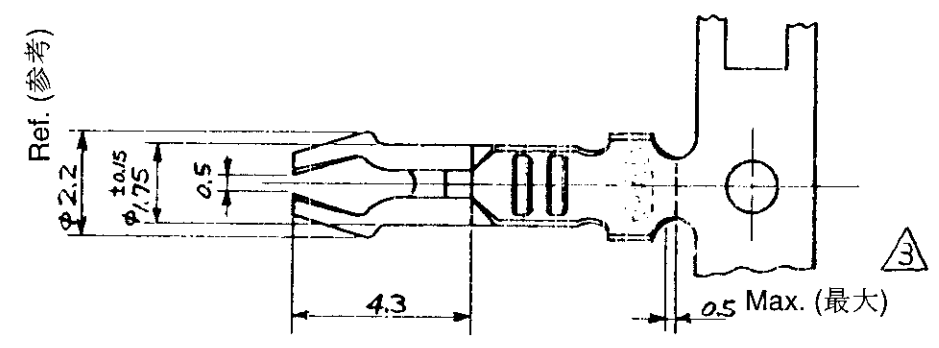


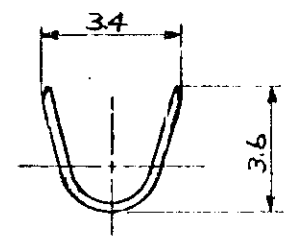
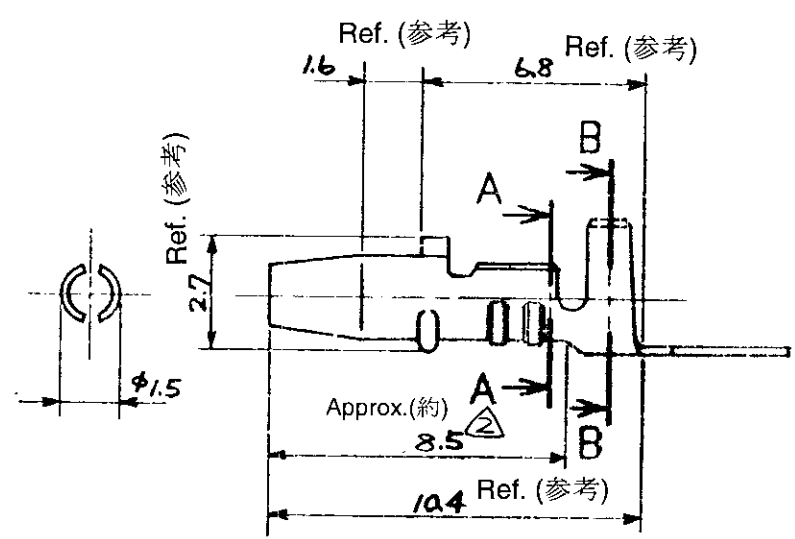
LOC	DIST	REVISIONS					
		P	LTR	DESCRIPTION	DATE	DWN	APVD
J		L1		REDRAWN w/ CHANGE	FJ00-1358-00	21 AUG 00	K.K.



Sect A - A (断面 A-A)

- 注記
1. 取付用 PC 板下穴は、φ1.8~φ1.9 とする。
 2. PC 板取付後、はんだの上がり位置は最大約 8.5 とする。
 3. ばら端子の切断寸法。
 4. 取付適用規格 114-5028

- Notes)
1. Outside diameter of the Printed Circuit Board trough hole must be 1.8~1.9.
 2. Solder rising must be under the position.
 3. Cutting position for Loose Piece Terminal.
 4. Application Specification number : 114-5028



Sect B - B (断面 B-B)

	錫めっき済りん青銅 (Phosphor Bronze, Pre-Tin)	170072-6	
	錫めっき済りん青銅 (Phosphor Bronze, Pre-Tin)	170072-5	
錫めっき (Tin Plating)	黄銅 (Brass)	170072-4	
錫めっき (Tin Plating)	黄銅 (Brass)	170072-3	
	銅下地錫めっき済黄銅 (Brass, Pre-Tin Plating under Copper Plating)	170072-2	
	銅下地錫めっき済黄銅 (Brass, Pre-Tin Plating under Copper Plating)	170072-1	172769-1
仕上 (Finish)	材料 (Material)	連鎖状端子型番 (Strip Terminal P/N)	ばら状端子型番 (Loose Piece Terminal P/N)

WIRE RANGE 包含電線断面積 #24 - #20 AWG	0.20 - 0.56 mm ²	INSULATION DIA 被覆外径 1.52 - 2.79 mm
--	-----------------------------	--

THIS DRAWING IS A CONTROLLED DOCUMENT.		DWN K. Komuro	AMP Tyco Electronics AMP K.K. Kawasaki, Japan	
DIMENSIONS: 単位: 耗 MM	TOLERANCES UNLESS OTHERWISE SPECIFIED: 一般公差	CHK S. Iwano	NAME 名称 AMP- IN TERMINAL (アンプイン ターミナル)	
	0 PLC ±	APVD S. Iwano	PRODUCT SPEC 製品規格 108-5012	
	1 PLC ±	PRODUCT SPEC	APPLICATION SPEC 取付適用規格 114-5028	
MATERIAL 材料	FINISH 仕上	WEIGHT	SIZE A3	CAGE CODE 00779
SEE TABLE (表参照)	SEE TABLE (表参照)	CUSTOMER DRAWING	DRAWING NO 番号 170072	RESTRICTED TO —
			SCALE 尺度 5:1	SHEET 1 OF 1
				REV L1